

제 5 교시

제2외국어/한문 영역(한문)

성명 수험 번호

1. 대화의 내용으로 보아 ㉠에 알맞은 것은? [1점]



채린: 풍속화네. 누가 그린 거야?
 소연: 김득신(金得臣)의 그림이야. 옷은 듯한 고목이 흥겹게 일하는 농부들의 모습과 잘 어울리지 않니? 이 그림의 제목을 '(㉠)'라고도/이라고도 하는데, 벼의 낱알을 떨어 거두는 모습이 사실적으로 묘사되어 있기 때문이야.
 채린: 아, 그렇구나.

- ① 打作 ② 收買 ③ 牧畜 ④ 除草 ⑤ 播種

2. 다음 조건을 모두 만족하는 한자는? [1점]



- ① 被 ② 悟 ③ 疲 ④ 鳥 ⑤ 場

3. 사전에서 한자를 찾았을 때, ㉠과 ㉡의 내용으로 모두 옳은 것은? [1점]

(㉠) 4획 **房** 총 8획 방
 (자해) 방

系 (㉡) 8획 **級** 총 10획 급
 (자해) 등급

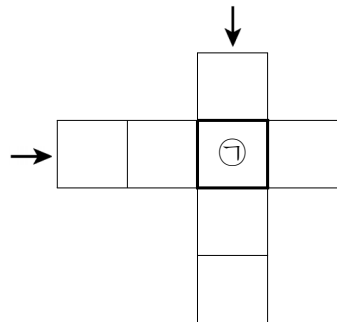
- | | | | |
|-----|---|-----|---|
| ㉠ | ㉡ | ㉠ | ㉡ |
| ① 方 | 3 | ② 戶 | 3 |
| ③ 方 | 4 | ④ 戶 | 4 |
| ⑤ 方 | 5 | | |

4. 두 자를 합하여 하나의 한자로 만들었을 때, ㉠과 ㉡의 음이 모두 옳은 것은? [1점]

○ 土 + 申 = (㉠) ○ 女 + 生 = (㉡)

- | | | | |
|-----|---|-----|---|
| ㉠ | ㉡ | ㉠ | ㉡ |
| ① 곤 | 생 | ② 곤 | 성 |
| ③ 신 | 생 | ④ 신 | 성 |
| ⑤ 갑 | 생 | | |

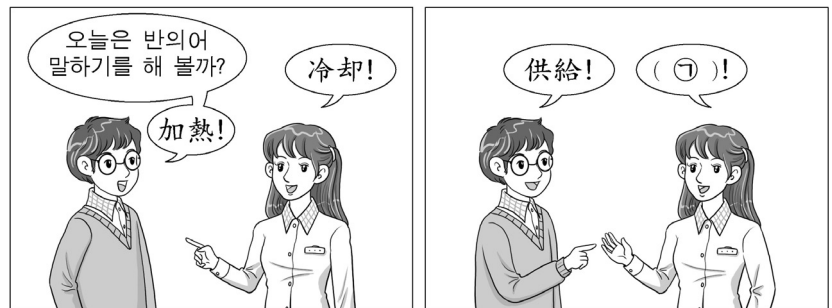
5. 화살표 방향으로 성어를 채울 때, ㉠에 알맞은 한자는? [1점]



【가로 열쇠】
 어릴 때부터 같이 놀며 자란 벗.
 【세로 열쇠】
 옛것을 익히고 그것을 미루어서 새것을 앎.

- ① 姑 ② 固 ③ 故 ④ 枯 ⑤ 胡

6. 대화의 내용으로 보아 ㉠에 알맞은 것은? [1점]



- ① 需要 ② 提出 ③ 分配 ④ 交易 ⑤ 富貴

7. 그림과 대화의 내용으로 보아 ㉠에 알맞은 것은? [1점]



- ① 擊 ② 突 ③ 越 ④ 跡 ⑤ 從

8. 대화의 내용으로 보아 ㉠과 ㉡의 한자 표기로 모두 옳은 것은?



- | | |
|------------|------------|
| ㉠ | ㉡ |
| ① 奇地 奇智 | ② 基地 奇智 |
| ③ 奇地 機智 | ④ 基地 機智 |
| ⑤ 奇地 氣志 | |

9. 글에서 말하고자 하는 것은? [1점]

한국인의 성씨 중에서

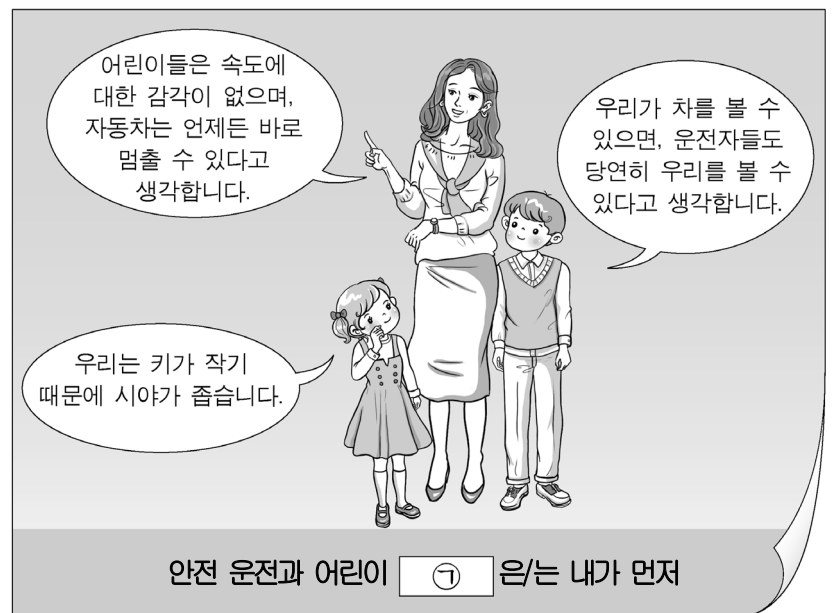
구 드문센	류 코비치	안 테르손	차 베스
노 무라	모 하메드	왕 샤	표 트르
도 멩게스	송 가	조 쉬	한 센

한국에 살면 한국인입니다

대한민국은 이제 우리끼리만 사는 곳이 아닙니다.
우리와 언어가 다르고, 피부색도 다르지만,
우리 땅에 사는 외국인들도 대한민국 국민입니다.
민족과 인종을 넘어 다양한 문화가 함께 공존하는 우리 사회!
더 큰 대한민국으로 가는 행복한 길입니다.

- ① 包容 ② 憤怒 ③ 超脫 ④ 憐憫 ⑤ 戀慕

10. 그림의 내용으로 보아 ㉠에 알맞은 것은? [1점]



- ① 世上 ② 希望 ③ 保護 ④ 豫防 ⑤ 讓步

11. ㉠에 알맞은 한자어는?

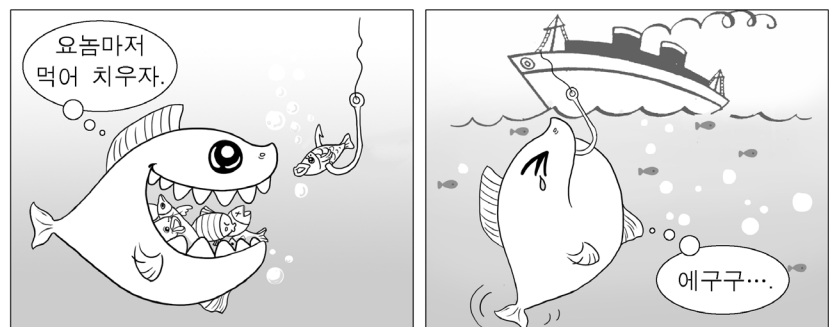
㉠

【원래의 뜻】
복을 치고 피리를 불.

【확장된 뜻】
의견이나 사상 따위를 열렬히 주장하여 불러냄.

- ① 主演
- ② 報道
- ③ 鼓吹
- ④ 樂器
- ⑤ 獨唱

12. 그림의 내용과 관계있는 것은? [1점]



- ① 一魚濁水 ② 小貪大失 ③ 緣木求魚
- ④ 漁父之利 ⑤ 矯角殺牛

13. 글에서 얻을 수 있는 교훈으로 가장 알맞은 것은?

我腹既飽, 不察奴飢.

- 『이담속찬』 -

- ① 모든 일은 마음먹기에 달렸습니다.
- ② 꾸준한 실천만이 꿈을 이루어 줍니다.
- ③ 친구는 나를 비추어 보는 거울입니다.
- ④ 뜻을 크게 품어야 큰일을 이룰 수 있습니다.
- ⑤ 남을 배려하는 마음은 세상을 따뜻하게 합니다.

14. 시의 내용과 관계있는 것은?

(전략)

나가 놀던 날에는 비올 때가 많더니
한가로이 있을 때에는 날만 화창하네.
배불러 손가락 놓으니 맛있는 고기 올라오고
목 아파 술 꺼리자 좋은 술 생기네.
쌓아 놓은 보배 혈값에 팔고 나니 값이 오르고
목은 병 낫고 보니 이웃에 의원 있었네.

(후략)

- 이규보 -

- ① 種瓜得瓜, 種豆得豆.
- ② 他人之宴, 曰梨曰栗.
- ③ 窮人之事, 飜亦破鼻.
- ④ 三歲之習, 至于八十.
- ⑤ 一日之狗, 不知畏虎.

15. 그림의 글자로 만들 수 있는 사자성어와 관계있는 것은?

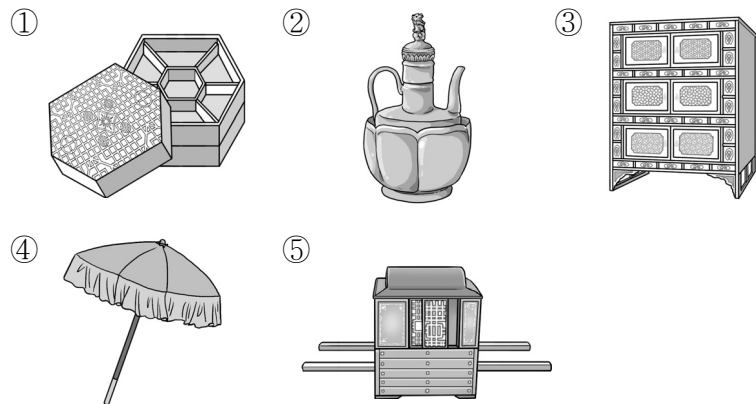


- ① 제멋대로군. 입에 맞는 것만 골라 먹으려 해.
- ② 이거 왜 이런 거야. 지난번과 별 차이가 없잖아.
- ③ 예구, 왜 이제 오는 거야. 눈 빠지는 줄 알았잖아.
- ④ 열심히 일하며 고생하더니 결국은 사업이 번창하는군.
- ⑤ 누가 뭐라 해도 그중에서는 이 작품이 단연 돋보이는군.

16. 글의 내용과 관계있는 물건으로 알맞은 것은?

圓其形, 玄其色. 散爲六, 合爲一. 遇陽而開, 遇陰而闔.
惟其動以天, 是以能覆物.

*闔(합): 닫다 *覆(부): 덮다
- 『서애집』 -



[17~18] 다음 글을 읽고 물음에 답하십시오.

①人一能之, 己百之, 人十能之, 己千之. 果能此道矣, (㉠)愚必明, (㉡)柔必強.
- 『중용』 -

17. ㉠의 내용과 가장 관계있는 성어는?

- ① 克己復禮 ② 知彼知己 ③ 刻舟求劍
- ④ 多多益善 ⑤ 自強不息

18. 글의 내용으로 보아 ㉠과 ㉡에 공통으로 들어갈 한자는?

- ① 推 ② 雅 ③ 稚 ④ 雖 ⑤ 雜

[19~20] 다음 글을 읽고 물음에 답하십시오.

仁, 人心也, 義, 人路也. ①舍其路而不由, 放其心而不知求, 哀哉! 人有鷄犬放, 則知求之, 有放心而不知求. 學問之道, 無他. 求其(㉠)而已矣.
- 『맹자』 -

19. 글의 내용으로 보아 ㉠의 의미로 옳은 것은?

- ① 仁을 모른다. ② 義를 따르지 않는다.
- ③ 仁을 가벼이 여긴다. ④ 義에 맞게 행동한다.
- ⑤ 仁義를 실천하지 않는다.

20. 글의 내용으로 보아 ㉠에 알맞은 것은?

- ① 人 ② 路 ③ 鷄犬 ④ 放心 ⑤ 學問

[21~22] 다음 글을 읽고 물음에 답하십시오.

退溪先生, 僑居漢城, 鄰家栗樹數枝過牆, 子熟落庭, ①恐兒童取食, 拾而(㉠)之牆外.
*僑(교): 타향에서 살다
- 『사소절』 -

21. ㉠의 풀이 순서를 바르게 배열한 것은?

- ① 恐 → 取 → 兒童 → 食
- ② 食 → 取 → 恐 → 兒童
- ③ 取 → 食 → 恐 → 兒童
- ④ 兒童 → 恐 → 食 → 取
- ⑤ 兒童 → 取 → 食 → 恐

22. 글의 내용으로 보아 ㉠에 알맞은 것은?

- ① 安 ② 投 ③ 改 ④ 救 ⑤ 養

[23~24] 다음 글을 읽고 물음에 답하십시오.

江陵俗, 敬老, 每值良辰, 請年七十以上, 會[㉠]于勝地, 以慰之, 名曰[㉡]青春敬老會. 雖奴婢之賤, 登七旬者, 皆許赴會.
- 『동국세시기』 -

23. 의미상 ㉠과 바꾸어 쓸 수 있는 것은?

- ① 於 ② 而 ③ 何 ④ 所 ⑤ 也

24. ㉡에 대한 설명으로 옳은 것만을 <보기>에서 있는 대로 고른 것은?

<보 기>

ㄱ. 좋은 날에 모임을 가졌다.
 ㄴ. 경치가 빼어난 곳에서 모였다.
 ㄷ. 노인을 공경하여 위로하는 풍속이다.
 ㄹ. 70세 이상이면 신분에 관계없이 참석할 수 있었다.

- ① ㄱ, ㄷ ② ㄴ, ㄹ ③ ㄱ, ㄴ, ㄷ
- ④ ㄴ, ㄷ, ㄹ ⑤ ㄱ, ㄴ, ㄷ, ㄹ

[25~27] 다음 글을 읽고 물음에 답하십시오.

季札之初使, 北[㉠]過徐君, 徐君好季札劍, 口[㉡]弗敢言. 季札心知之, ㉢爲使上國, 未獻. 還至徐, 徐君已死. 於是, 乃[㉣]解其寶劍, 繫之徐君冢樹而去. 從者曰: “徐君已死, 尙誰[㉤]予乎?” 季子曰: “不然. 始[㉥]吾心已許之, 豈以死[㉦]倍吾心哉?”
 * 季札(계찰): 사람 이름
 * 繫(계): 매다 * 冢(총): 무덤
 - 『사기』 -

25. ㉠~㉦에 대한 설명으로 옳지 않은 것은?

- ① ㉠은 ‘不’과 쓰임이 통한다.
- ② ㉡은 ‘無爲徒食’의 ‘爲’와 뜻이 같다.
- ③ ㉢의 주체는 ‘계찰’이다.
- ④ ㉣은 ‘주다’로 풀이한다.
- ⑤ ㉤의 뜻은 ‘背’와 통한다.

26. ㉥의 풀이로 옳은 것은?

- ① 서나라 임금을 방문했다.
- ② 서나라 임금을 나무랐다.
- ③ 서나라 임금을 지나쳤다.
- ④ 서나라 임금보다 뛰어났다.
- ⑤ 서나라 임금에게 잘못하였다.

27. 윗글의 흐름으로 보아 ㉤의 의미로 옳은 것은?

- ① 함께 죽기로 맹세했다.
- ② 신하가 되기로 생각했다.
- ③ 보검을 주려고 마음먹었다.
- ④ 명검을 구해 오겠다고 다짐했다.
- ⑤ 무덤까지 비밀을 가져가겠다고 했다.

[28~30] 다음 시를 읽고 물음에 답하십시오.

(가) 雨歇長堤草色[㉠]多, 送君南浦動悲歌.
 大同江水何時[㉡]盡? 別淚年年[㉢]添綠波.
 * 歇(헐): 그치다
 - 정지상, 『送人』 -

(나) 渭城[㉣]朝雨溫輕塵, 客舍青青柳色新.
 勸[㉤]君更盡一杯酒, 西出陽關無故人.
 * 渭城(위성): 지명
 * 溫(웁): 젖다 * 塵(진): 먼지
 - 왕유, 『送元二使安西』 -

28. ㉠~㉤의 풀이로 옳지 않은 것은?

- ① ㉠: 질다 ② ㉡: 마르다
- ③ ㉢: 더럽히다 ④ ㉣: 아침
- ⑤ ㉤: 그대

29. 위 시에 대한 설명으로 옳은 것만을 <보기>에서 있는 대로 고른 것은?

<보 기>

ㄱ. (가)에는 공간적 배경이 나타나 있다.
 ㄴ. (가)의 운자(韻字)는 ‘多’, ‘歌’, ‘波’이다.
 ㄷ. (나)의 제3구와 제4구는 대우(對偶)를 이룬다.
 ㄹ. (나)는 선경후정(先景後情)의 기법을 사용하고 있다.

- ① ㄱ, ㄷ ② ㄱ, ㄹ ③ ㄴ, ㄷ
- ④ ㄱ, ㄴ, ㄹ ⑤ ㄴ, ㄷ, ㄹ

30. (가)와 (나)의 공통점에 대한 이해로 옳지 않은 것은?



* 확인 사항
 ○ 답안지의 해당란에 필요한 내용을 정확히 기입(표기)했는지 확인 하시오.