

제 4 교시

직업탐구 영역(기초 제도)

성명	수험 번호
----	-------

- 자신이 선택한 과목의 문제지인지 확인하시오.
- 문제지에 성명과 수험 번호를 정확히 써 넣으시오.
- 답안지에 성명과 수험 번호를 써 넣고, 또 수험 번호와 답을 정확히 표시하시오.
- 과목을 선택한 순서대로 풀고, 답은 답안지의 '제1선택'란에서부터 차례대로 표시하시오.
- 문항에 따라 배점이 다르니, 각 물음의 끝에 표시된 배점을 참고하시오. 3점 문항에만 점수가 표시되어 있습니다. 점수 표시가 없는 문항은 모두 2점입니다.

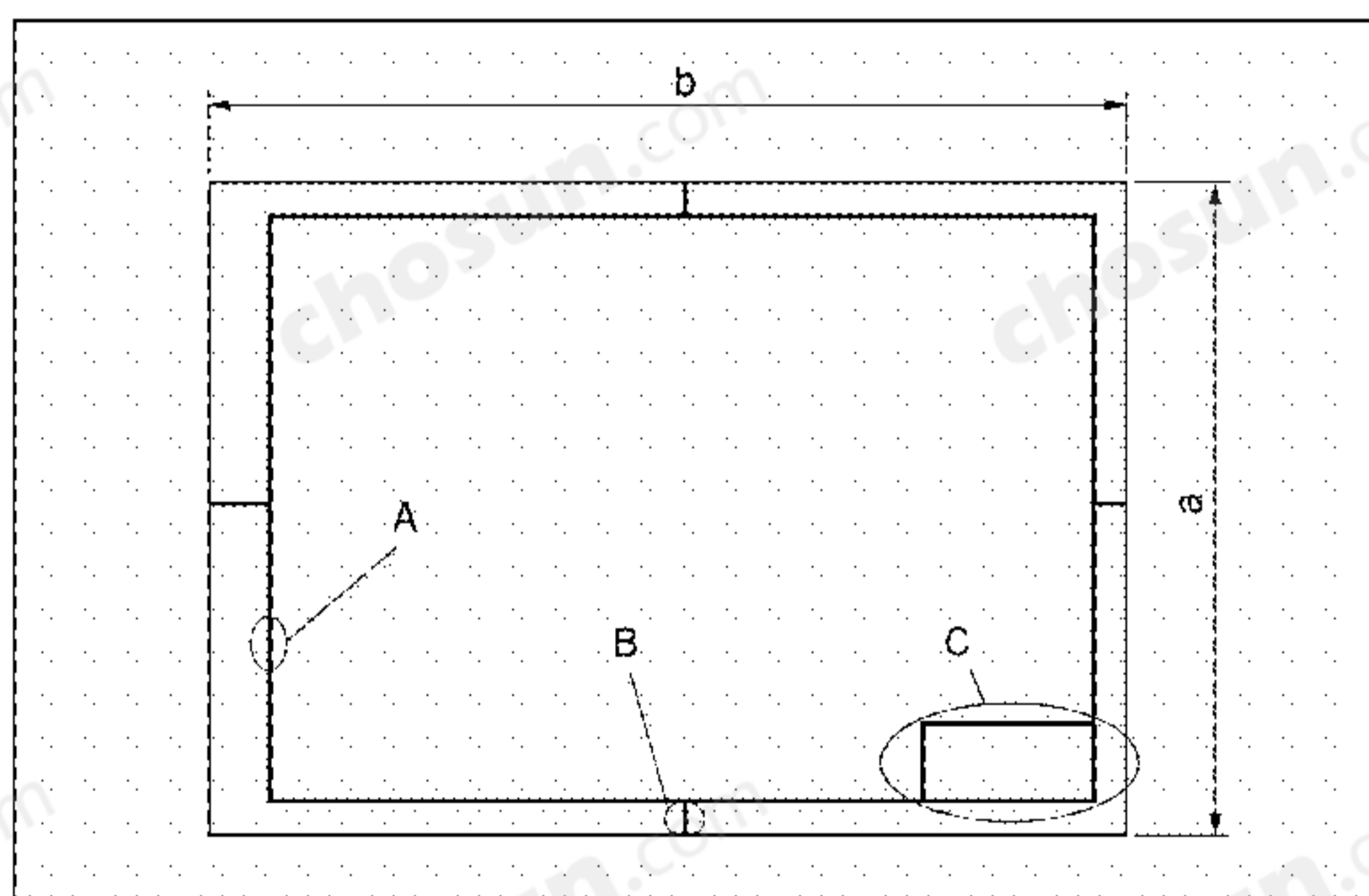
1. 제도에 대한 설명으로 옳은 것을 <보기>에서 모두 고른 것은?

<보 기>

ㄱ. 정투상법은 투상선이 투상면에 대하여 수직으로 투상되는 것이다.
 ㄴ. 물체의 실제 크기와 도면에서의 크기가 같은 경우에 척도는 NS로 기입한다.
 ㄷ. 제도는 물체의 모양과 크기를 정해진 규칙에 따라 선과 문자, 기호 등을 사용하여 도면으로 나타내는 작업이다.

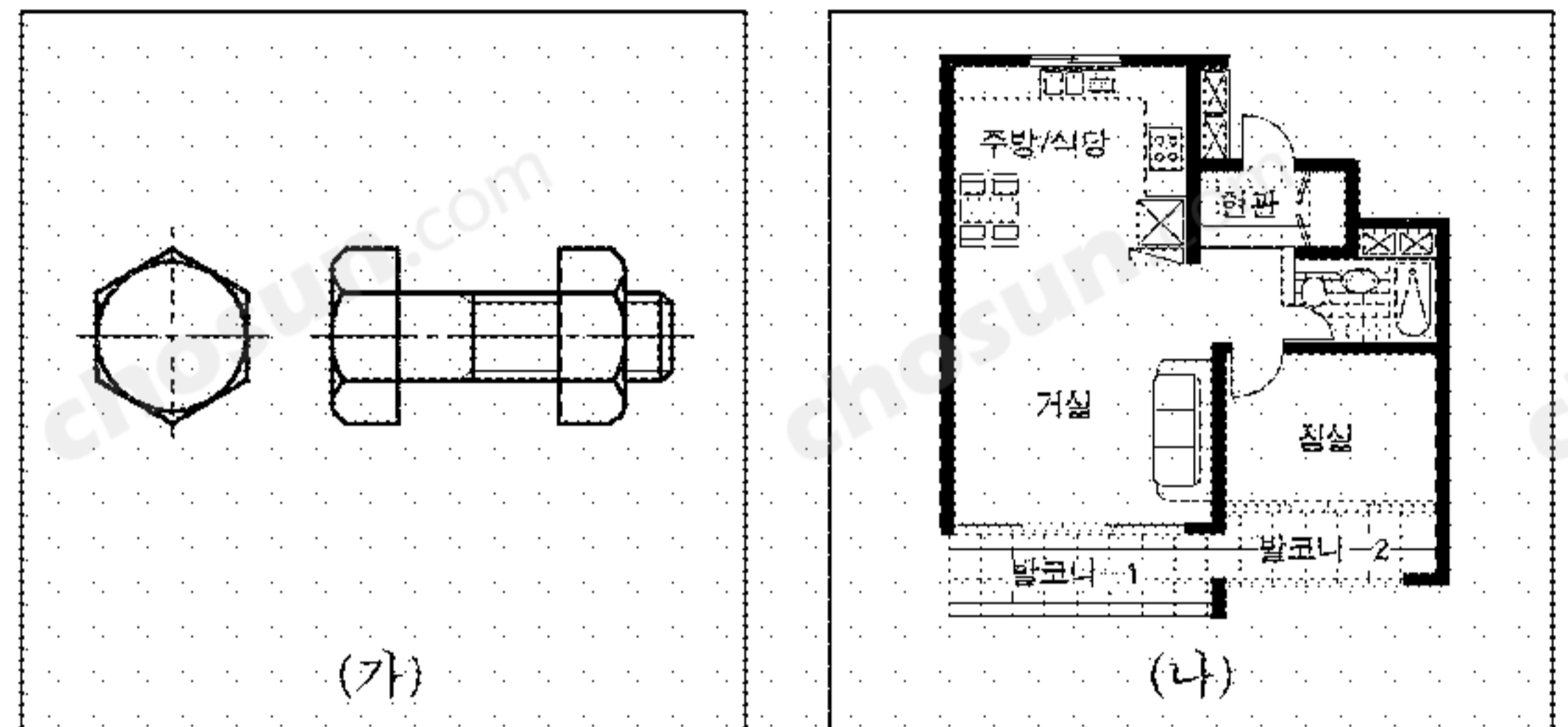
- ① ㄱ ② ㄴ ③ ㄷ
 ④ ㄱ, ㄴ ⑤ ㄱ, ㄷ

2. 그림은 도면의 크기와 양식을 나타낸 것이다. 이에 대한 설명으로 옳지 않은 것은? [3점]



- ① A3 용지 a×b는 297×420(mm)이다.
 ② 큰 도면을 접을 때는 A3 크기로 접는 것을 원칙으로 한다.
 ③ A는 그려야 할 내용의 영역을 명확하게 한다.
 ④ B는 사진 촬영 및 복사 등의 작업 편의를 위해 상·하, 좌·우 4개소에 표시한다.
 ⑤ C는 반드시 마련해야 할 양식으로 도면의 오른쪽 아래에 그린다.

3. 그림 (가), (나)에 관련되는 요소들을 규정하고 있는 KS 부문별 기호를 <보기>에서 바르게 짝지은 것은?

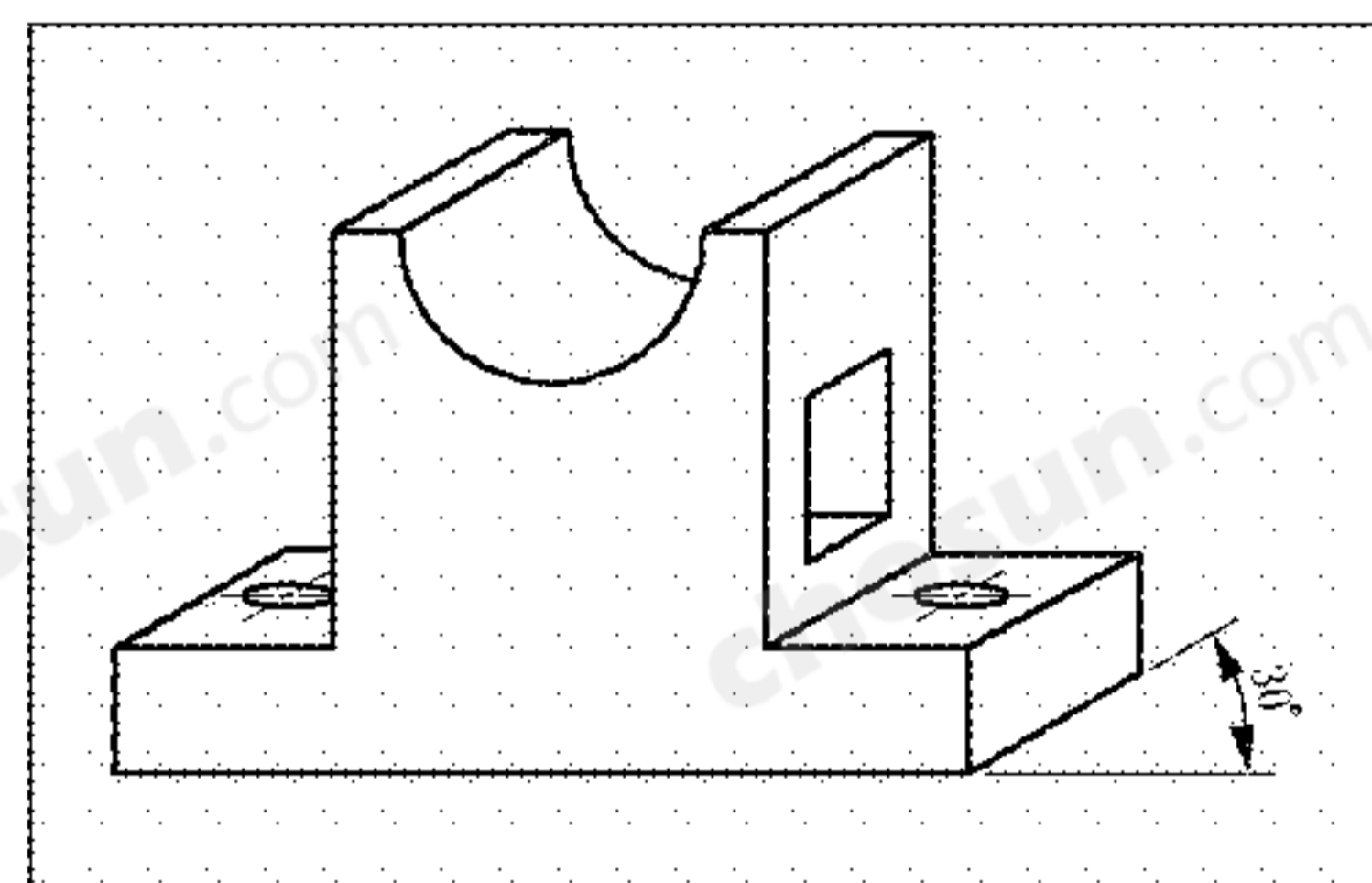


<보 기>

ㄱ. KS B ㄴ. KS C ㄷ. KS E ㄹ. KS F

- | | | |
|---|-----|-----|
| | (가) | (나) |
| ① | ㄱ | ㄷ |
| ② | ㄱ | ㄹ |
| ③ | ㄴ | ㄷ |
| ④ | ㄴ | ㄹ |
| ⑤ | ㄷ | ㄹ |

4. 그림과 같은 특수 투상도에 대하여 바르게 설명한 학생을 <보기>에서 고른 것은? [3점]

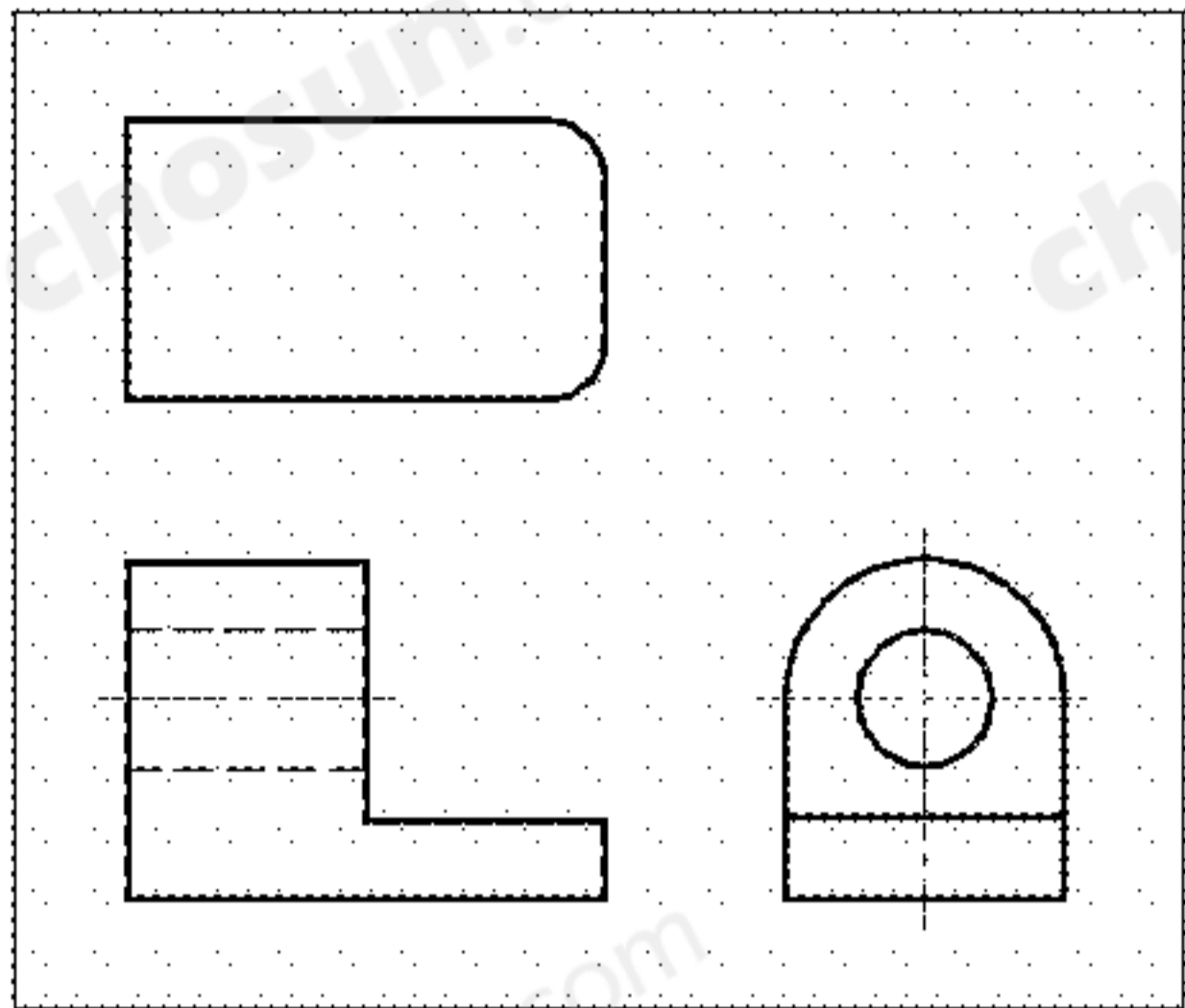


<보 기>

길동: 물체를 투상면에 대하여 한쪽으로 경사지게 투상하는 거야.
 순이: 물체 정면의 크기와 모양을 정투상도의 정면도와 거의 같게 나타낸 거야.
 영희: 물체를 바라보는 시점에서 화면과 만나는 각 점을 연결하여 그려서 원근감을 잘 느낄 수 있어.
 철수: 물체의 정면, 평면, 측면이 만나는 3개의 모서리 사이각이 등각을 이루는 투상도라고 할 수 있어.

- ① 길동, 순이 ② 길동, 영희 ③ 순이, 영희
 ④ 순이, 철수 ⑤ 철수, 영희

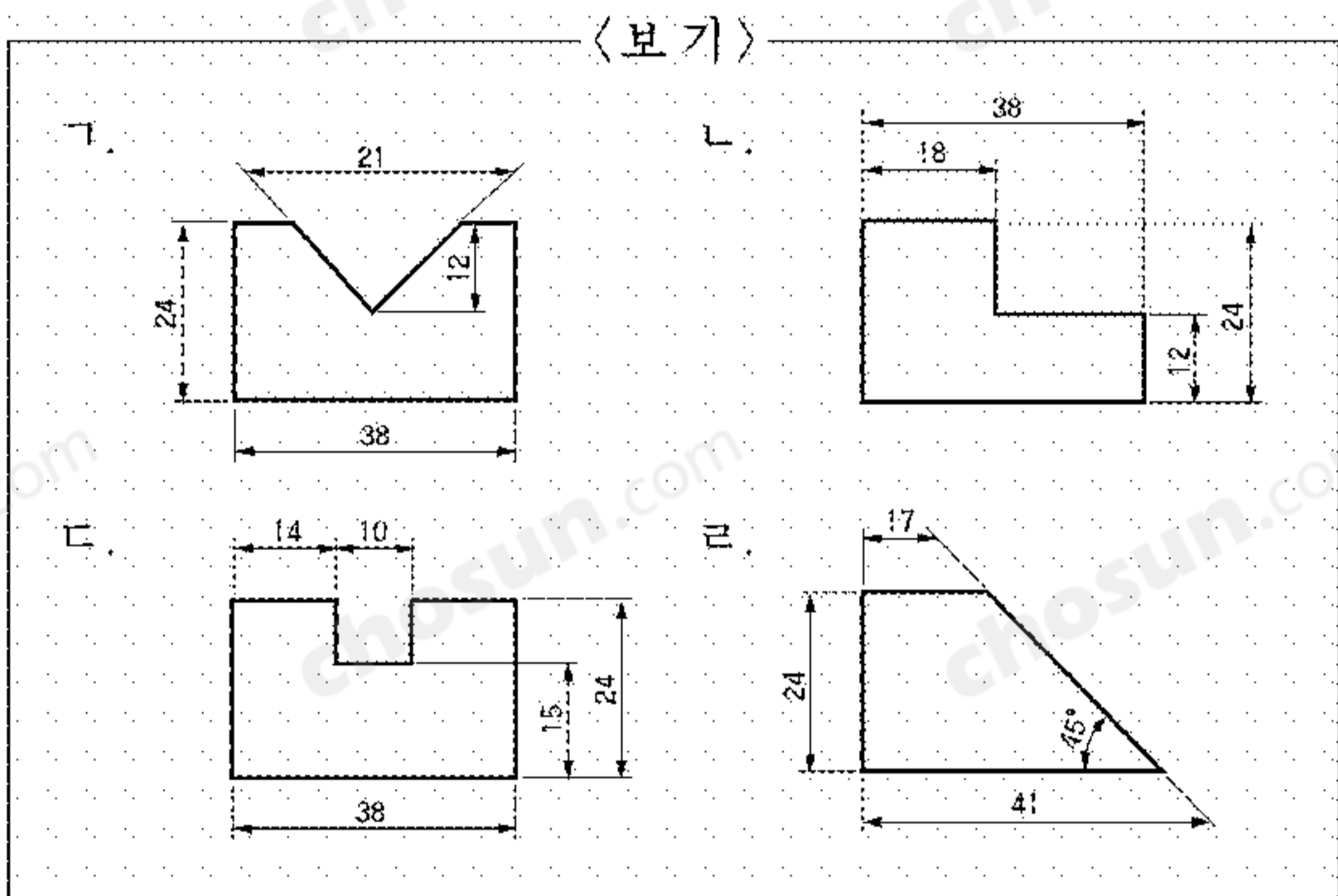
5. 그림은 제3각법으로 나타낸 정투상도이다. 평면도를 완성하기 위하여 필요한 선의 명칭을 <보기>에서 모두 고른 것은? [3점]



<보기>
 가. 가상선 나. 숨은선 다. 외형선 라. 중심선

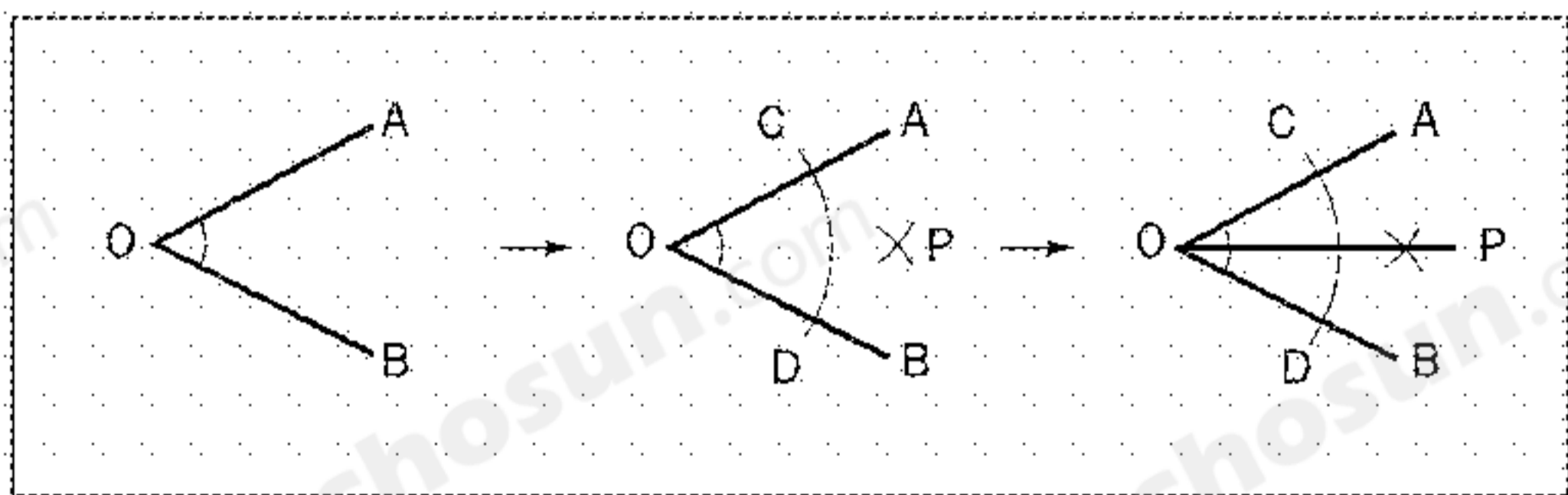
- ① 가, 나 ② 가, 라 ③ 나, 다
 ④ 가, 나, 다 ⑤ 나, 다, 라

6. 치수 기입이 바르게 적용된 것을 <보기>에서 고른 것은? [3점]



- ① 가, 나 ② 가, 다 ③ 나, 다
 ④ 나, 라 ⑤ 다, 라

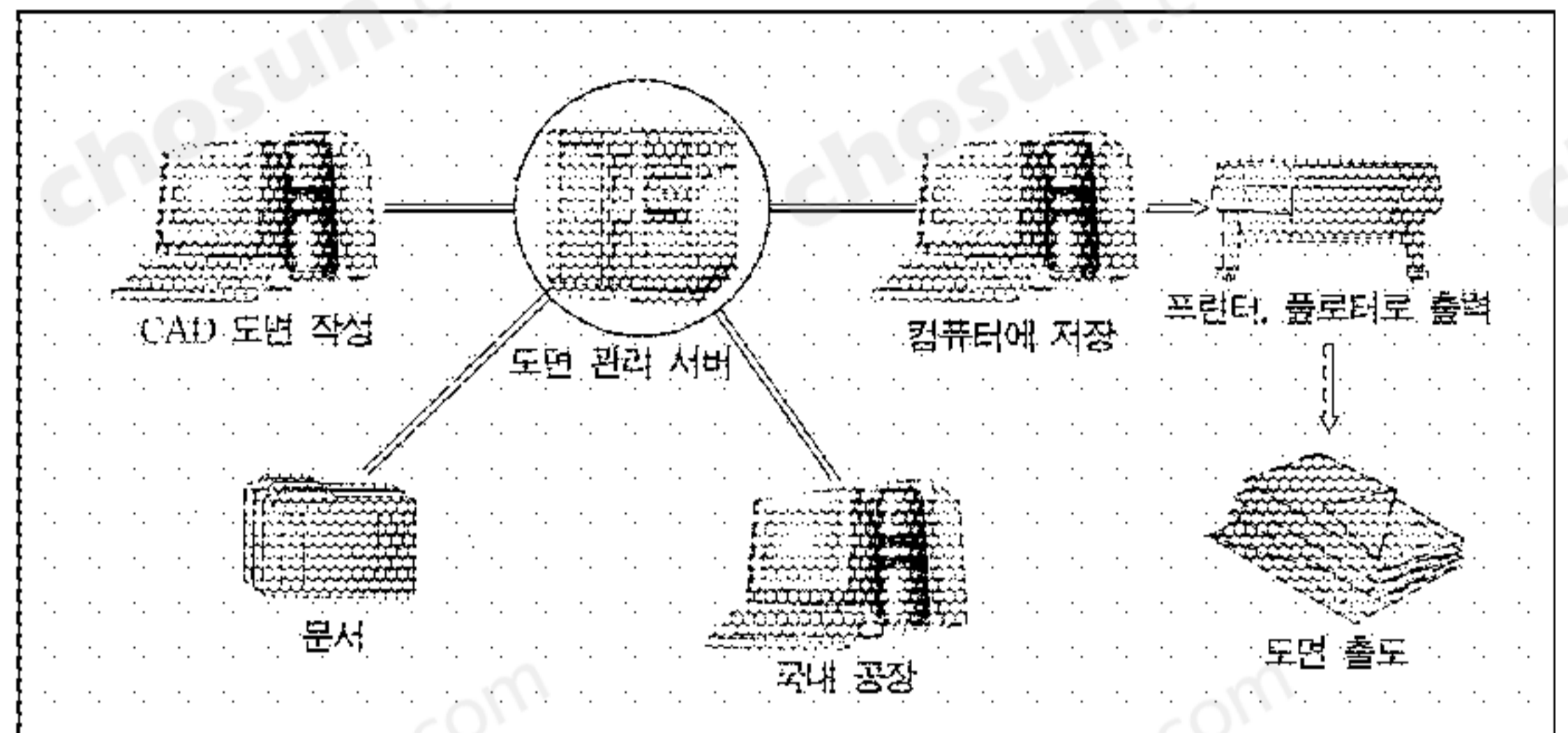
7. 그림과 같이 임의의 $\angle AOB$ 를 2등분할 때 가장 적합한 제도 용구를 <보기>에서 고른 것은?



<보기>
 가. 삼각자 나. 운형자
 다. 컴퍼스 라. 자유곡선자

- ① 가, 나 ② 가, 다 ③ 나, 다
 ④ 나, 라 ⑤ 다, 라

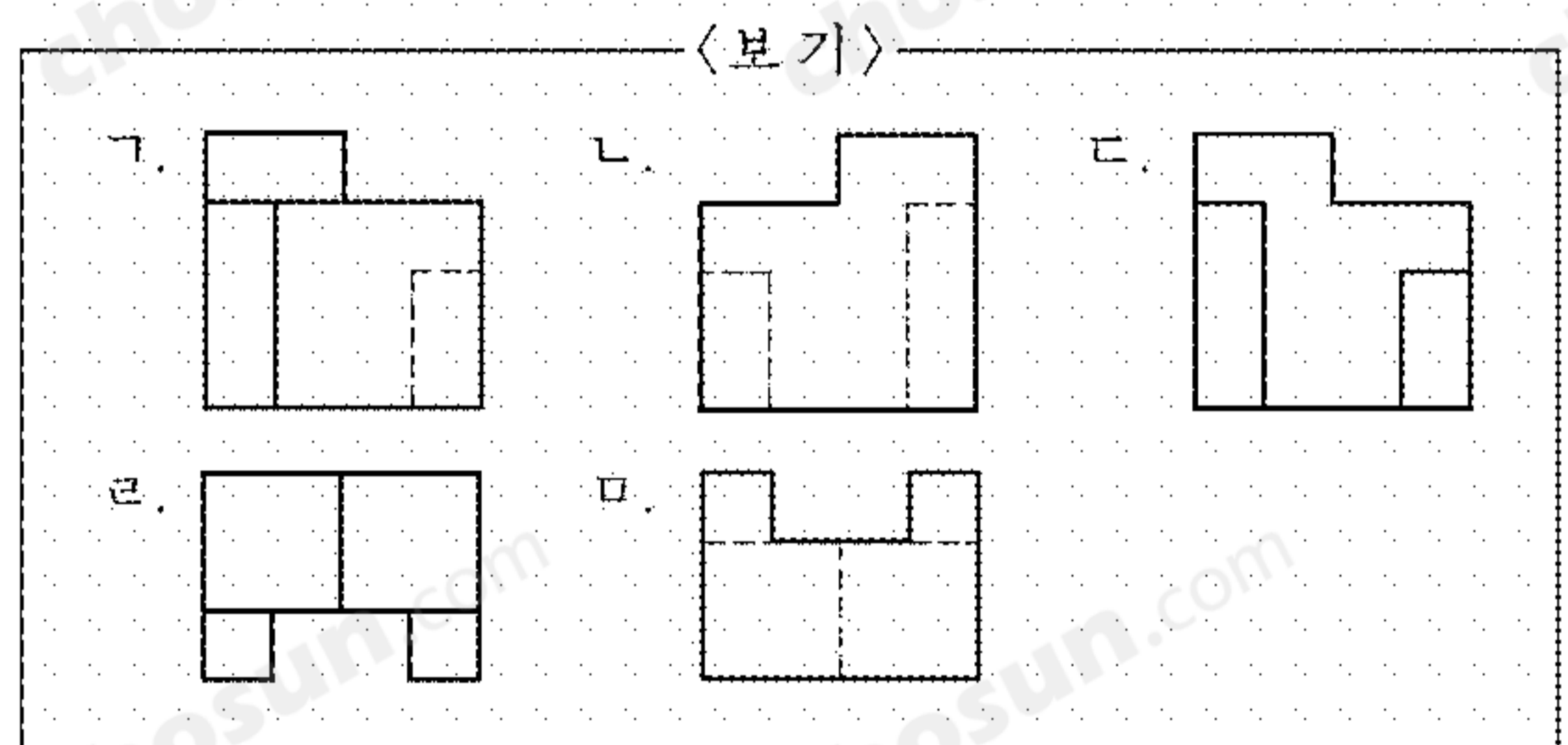
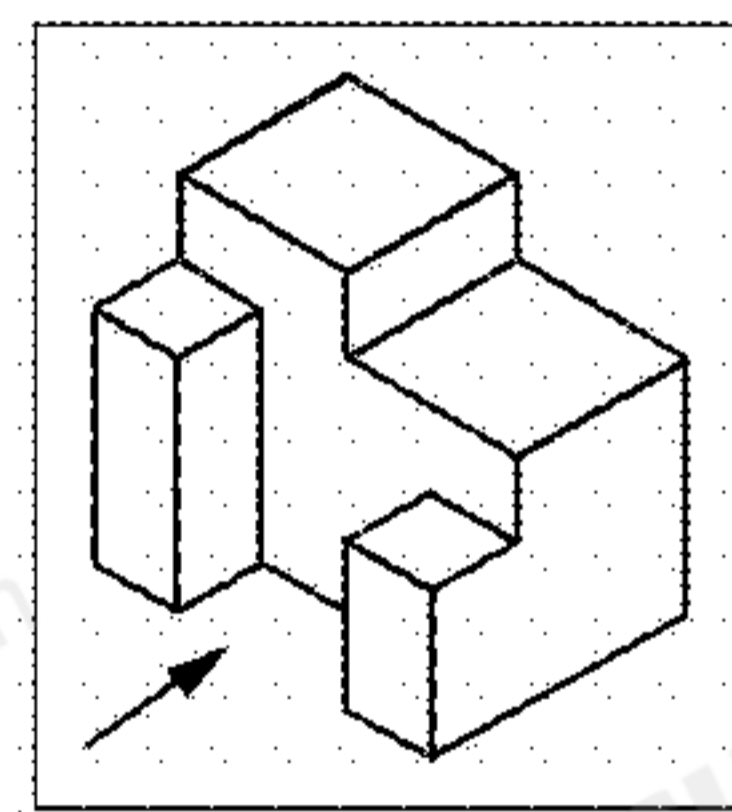
8. 그림과 같은 도면 관리 시스템의 특징을 <보기>에서 모두 고른 것은? [3점]



<보기>
 가. 도면을 일정한 크기로 축소 촬영한 마이크로필름으로 관리한다.
 나. 도면 정보 및 기술 문서를 통합하여 원거리에서도 검색하고 활용한다.
 다. 도면의 등록, 보관, 출도, 변경 등의 도면 관리를 간단하고 신속하게 처리한다.
 라. 작성된 많은 양의 도면과 정보를 대용량 디스크에 저장하여 간편하게 관리한다.

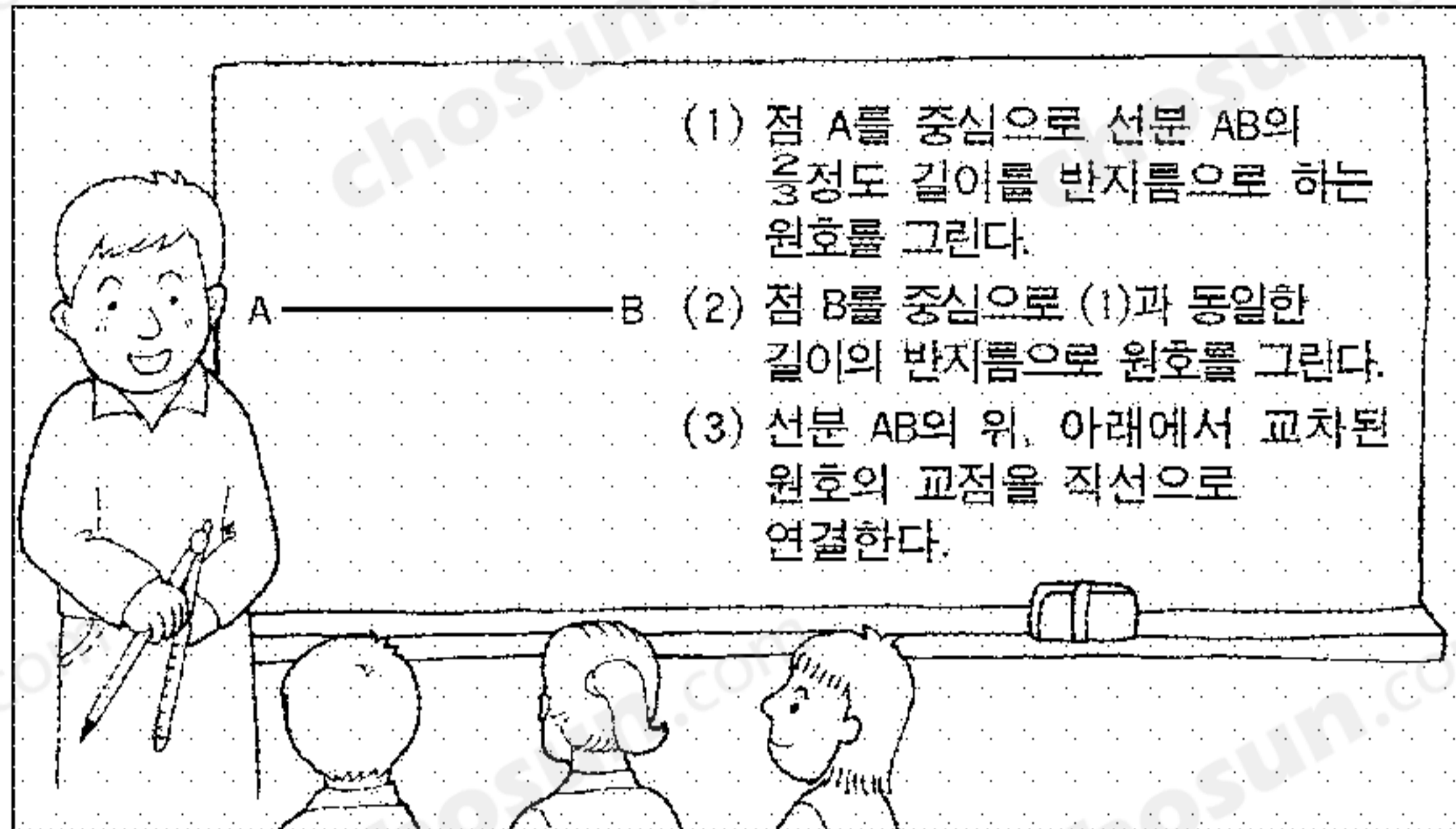
- ① 가, 나 ② 다, 라 ③ 가, 나, 다
 ④ 가, 나, 라 ⑤ 나, 다, 라

9. 그림과 같은 물체를 제3각법으로 그리려고 한다. 이때 나타나는 정면도와 평면도를 <보기>에서 바르게 짝지은 것은?(단, 정면도는 화살표 방향으로 한다.) [3점]



- | | 정면도 | 평면도 |
|---|-----|-----|
| ① | 가 | 라 |
| ② | 나 | 라 |
| ③ | 나 | 다 |
| ④ | 다 | 라 |
| ⑤ | 다 | 라 |

10. 그림과 같은 수업 내용을 바탕으로 평면 도형을 그리는 학습 활동을 하려고 한다. 이러한 활동 내용으로 가장 적절한 것은?



- ① 선분 AB의 수직 2등분선 그리기
- ② 선분 AB의 끝에서 수직선 그리기
- ③ 선분 AB와 나란한 평행선 그리기
- ④ 선분 AB의 길이로 정사각형 그리기
- ⑤ 선분 AB의 길이와 같은 원호 그리기

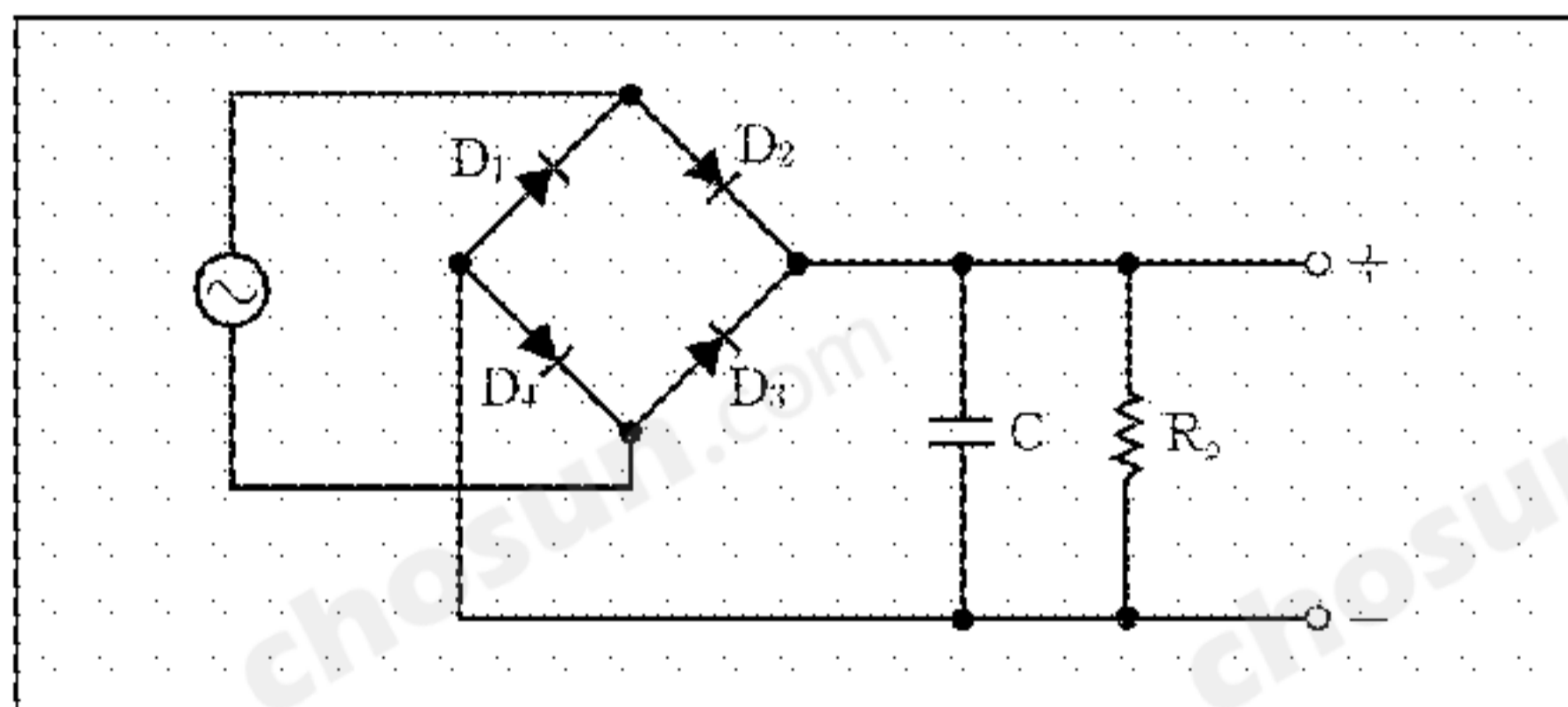
11. 스케치도에 대한 설명으로 옳은 것을 <보기>에서 모두 고른 것은?

< 보 기 >

- ㄱ. 스케치 용구를 이용하여 대상물을 프리핸드로 그리는 도면이다.
- ㄴ. 조립된 물체를 스케치도로 그릴 때 부품도→조립도→부분조립도 순으로 그린다.
- ㄷ. 부품 표면에 스탬프 잉크를 칠한 후 용지에 찍어 실제 형상으로 뜨는 방법을 프린트법이라 한다.

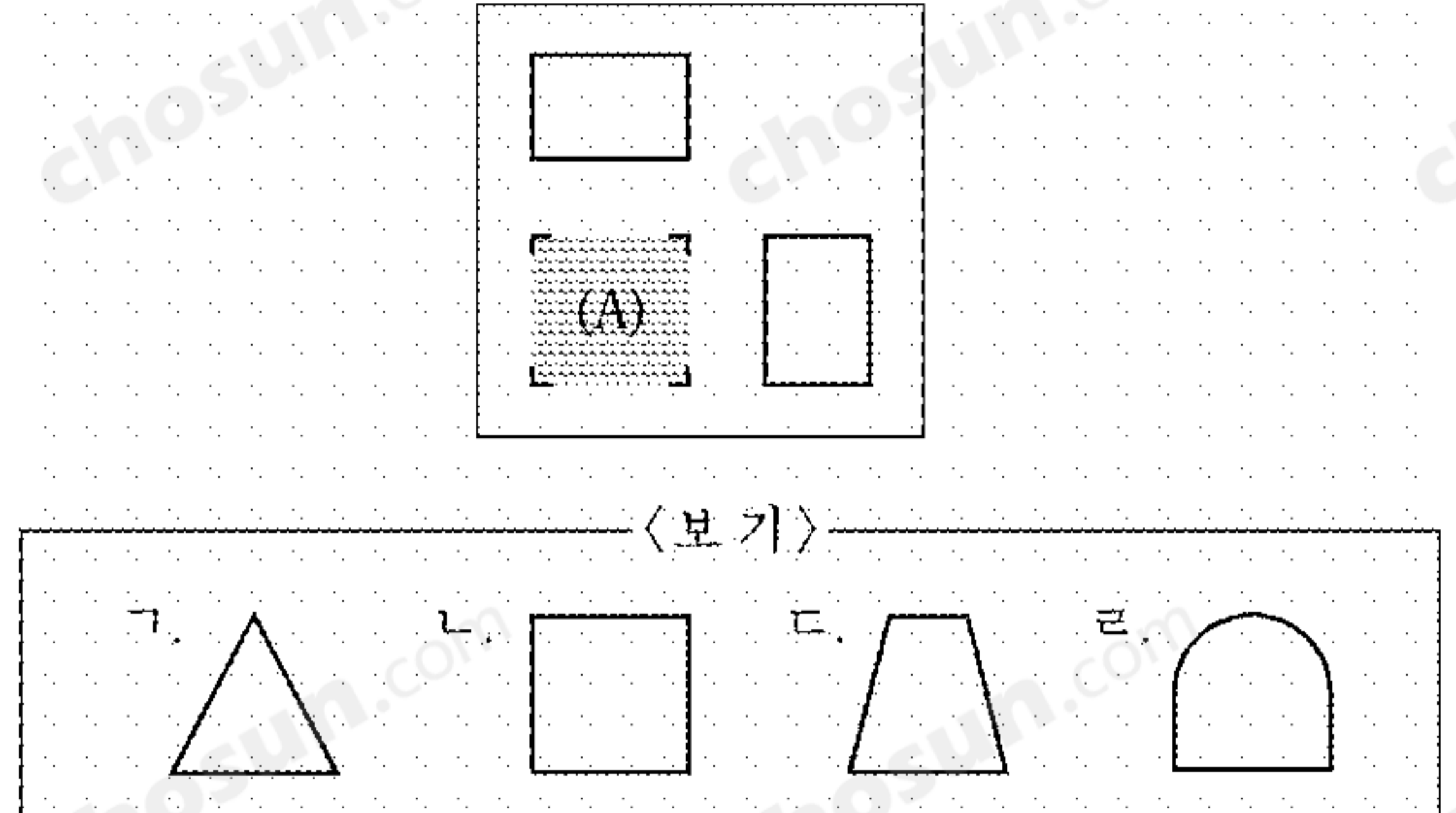
- ① ㄱ ② ㄴ ③ ㄷ
- ④ ㄱ, ㄴ ⑤ ㄱ, ㄷ

12. 다음과 같은 종류의 도면에 대한 설명으로 옳은 것은?



- ① 기계 구조물의 골조를 선도로 나타내는 도면이다.
- ② 펌프, 밸브의 위치, 길이 등을 나타내는 도면이다.
- ③ 전기 기기, 전선의 배치 등을 나타내는 시공 도면이다.
- ④ 제조 과정에서 거쳐야 할 작업의 흐름을 나타내는 도면이다.
- ⑤ 여러 개의 전자 부품이 상호 접속된 상태를 나타내는 도면이다.

13. 그림과 같이 제3각법으로 3면도 그리기 실습을 하고자 할 때 정면도 (A)에 가능한 도형을 <보기>에서 고른 것은? [3점]



- ① ㄱ, ㄴ ② ㄱ, ㄷ ③ ㄴ, ㄷ
- ④ ㄴ, ㄹ ⑤ ㄷ, ㄹ

14. CAD 시스템을 이용하여 조건과 같이 선분을 작도하려고 한다. 좌표 입력 방법으로 옳은 것을 <보기>에서 모두 고른 것은?

[조건]

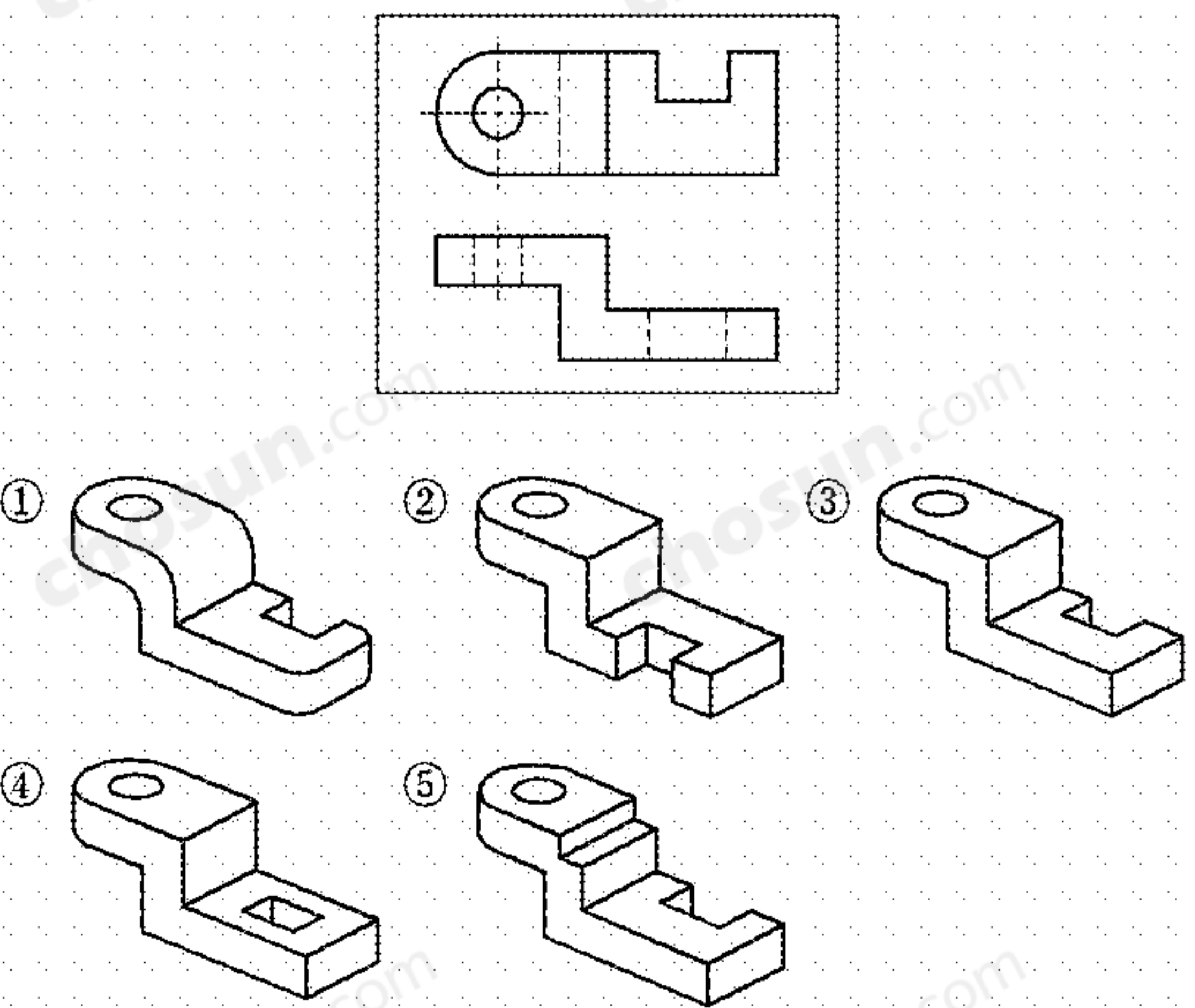
- 작도 순서 : $P_1 \rightarrow P_2$
- 명령어 : Line [Enter]
- 첫번째 점 : 100,100 [Enter]
- 다음 점 : () [Enter]

< 보 기 >

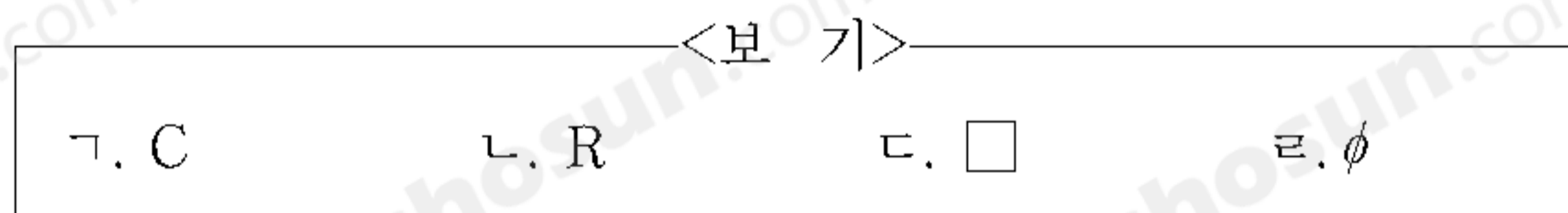
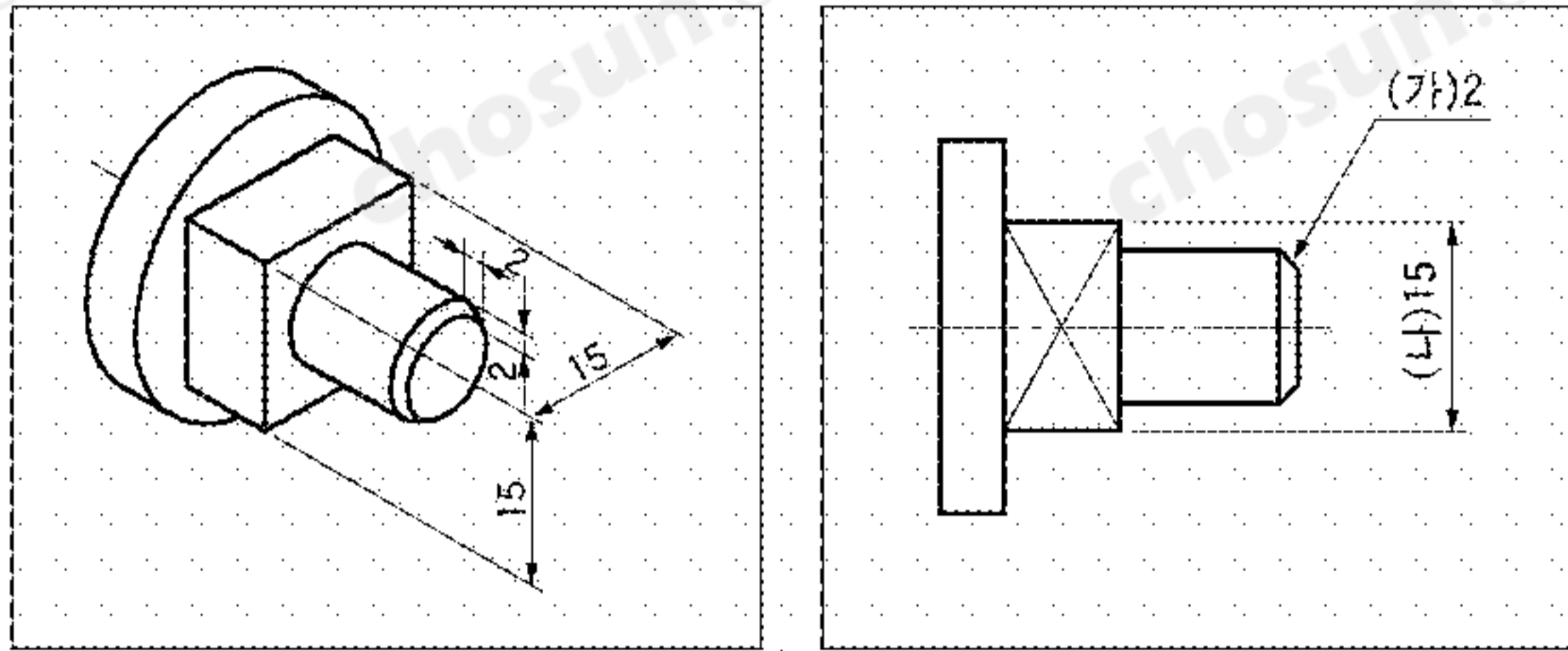
- ㄱ. 절대좌표로 입력하면 300,100이다.
- ㄴ. 상대좌표로 입력하면 @200,0이다.
- ㄷ. 극좌표로 입력하면 @200<100이다.

- ① ㄱ ② ㄴ ③ ㄷ
- ④ ㄱ, ㄴ ⑤ ㄴ, ㄷ

15. 제3각법으로 나타낸 정투상도의 입체도로 옳은 것은?

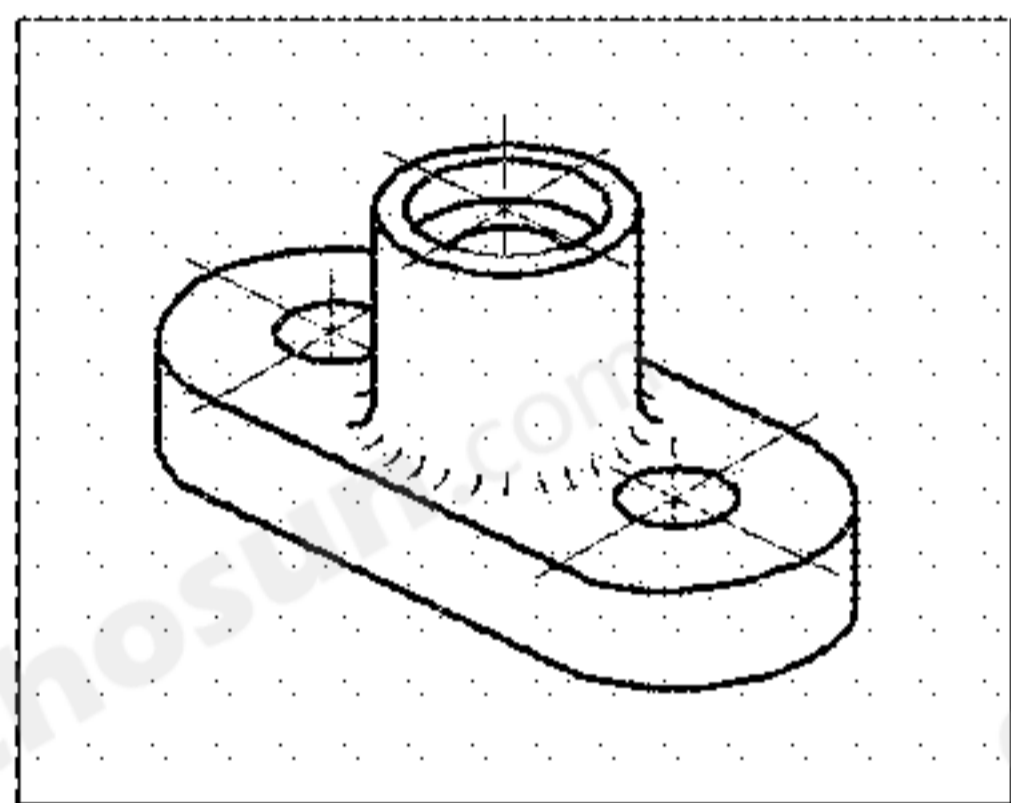


16. 입체도를 보고 그린 투상도에서 (가), (나)에 기입해야 할 치수 보조 기호를 <보기>에서 바르게 짝지은 것은?



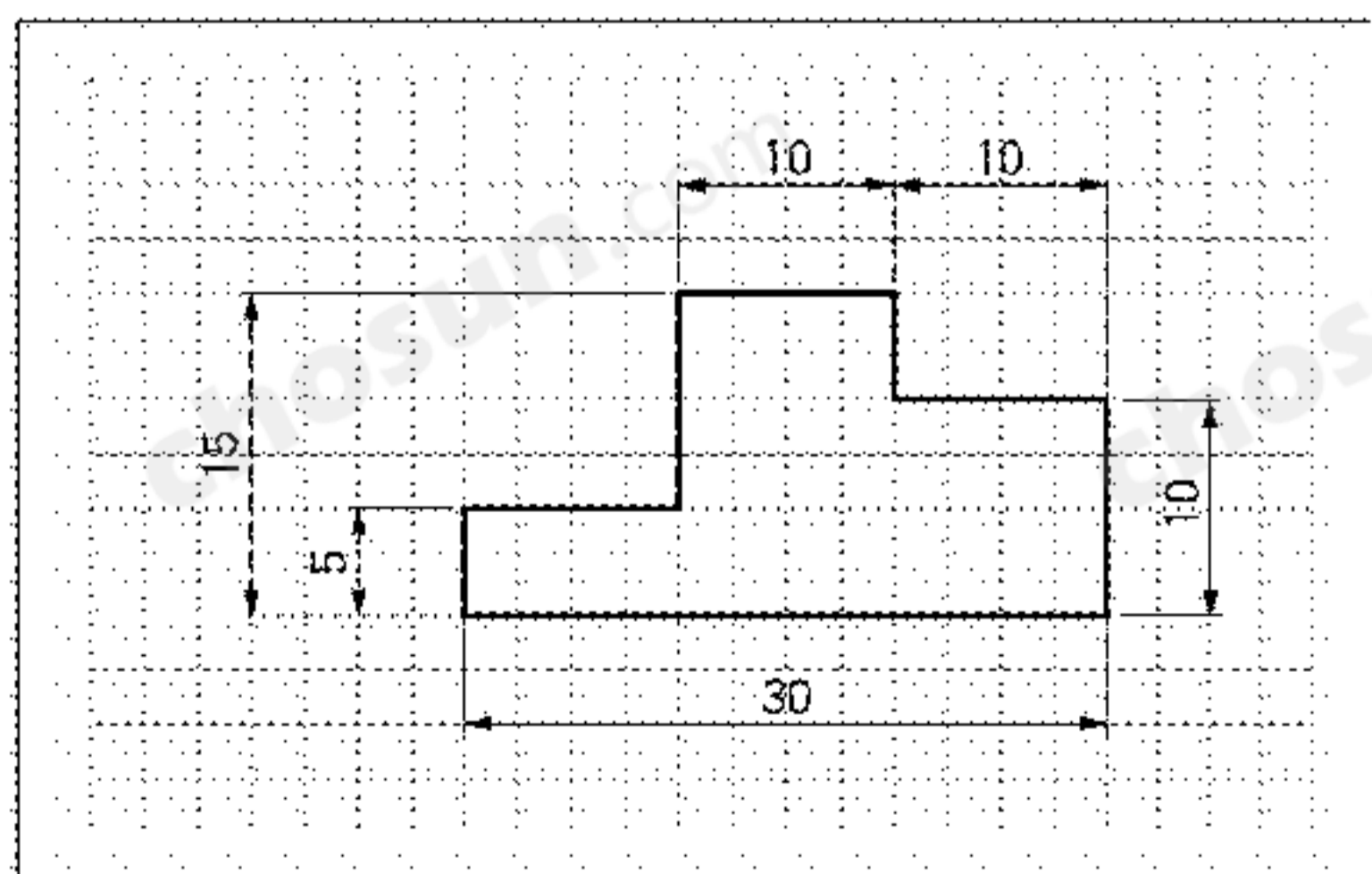
- | | |
|-----|-----|
| (가) | (나) |
| ① ㄱ | ㄴ |
| ② ㄱ | ㄷ |
| ③ ㄴ | ㄷ |
| ④ ㄴ | ㄹ |
| ⑤ ㄷ | ㄹ |

17. 그림과 같은 물체의 전(은)단면도를 가장 바르게 나타낸 것은? (단, 구멍은 관통되어 있고, 물체의 중심선상에 있다.) [3점]



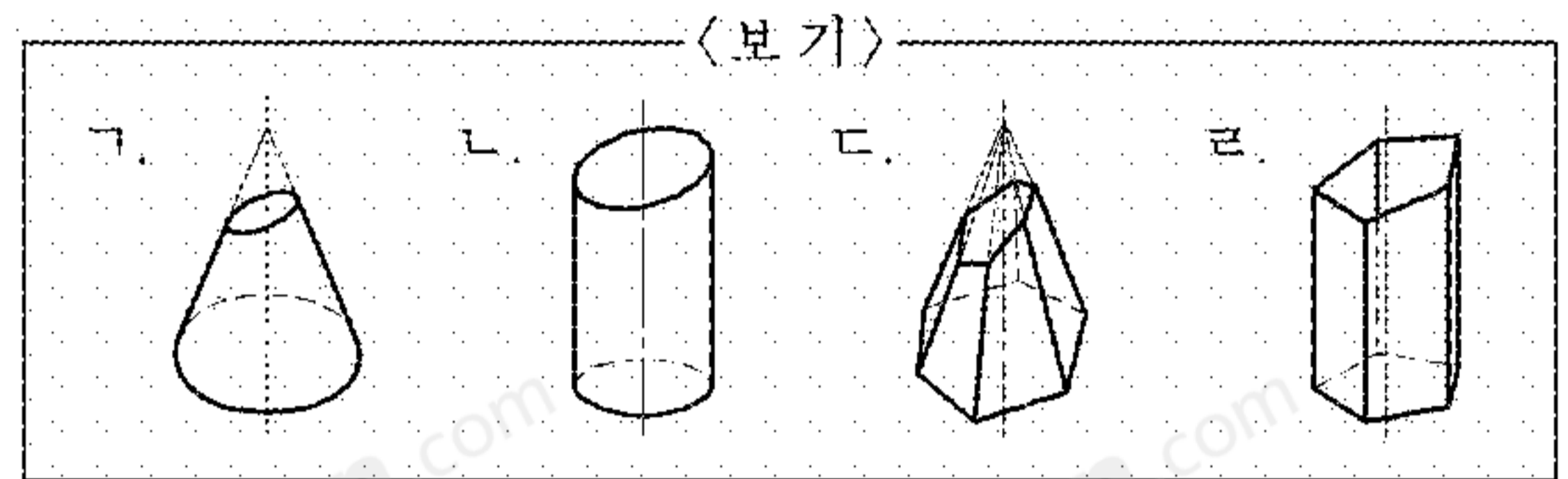
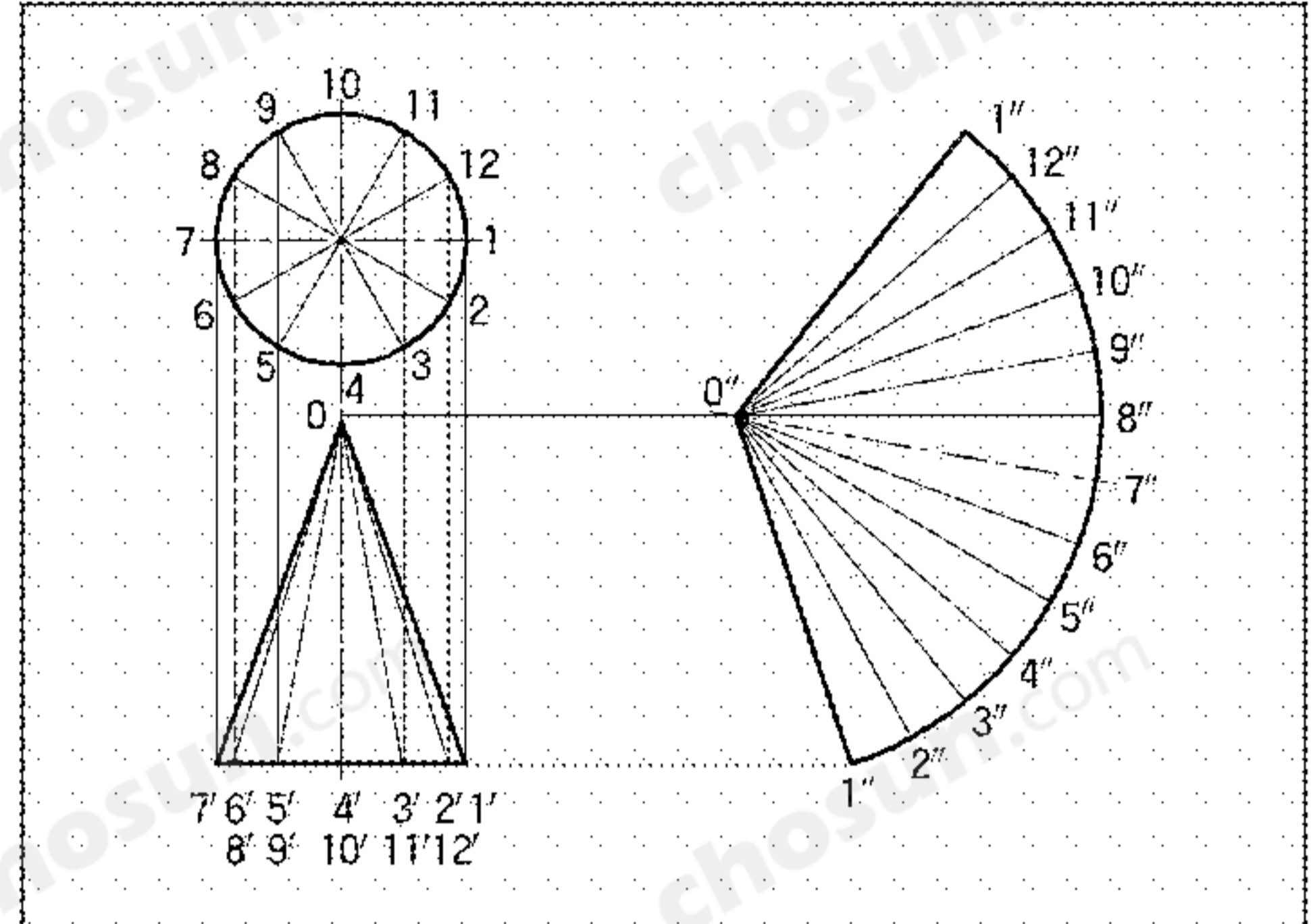
- | | | |
|---|---|---|
| ① | ② | ③ |
| ④ | ⑤ | |

18. 그림은 어떤 물체를 측정하여 방안지에 작성한 정면도이다. 척도로 옳은 것은? (단, 한 눈금의 간격은 5mm이다.)



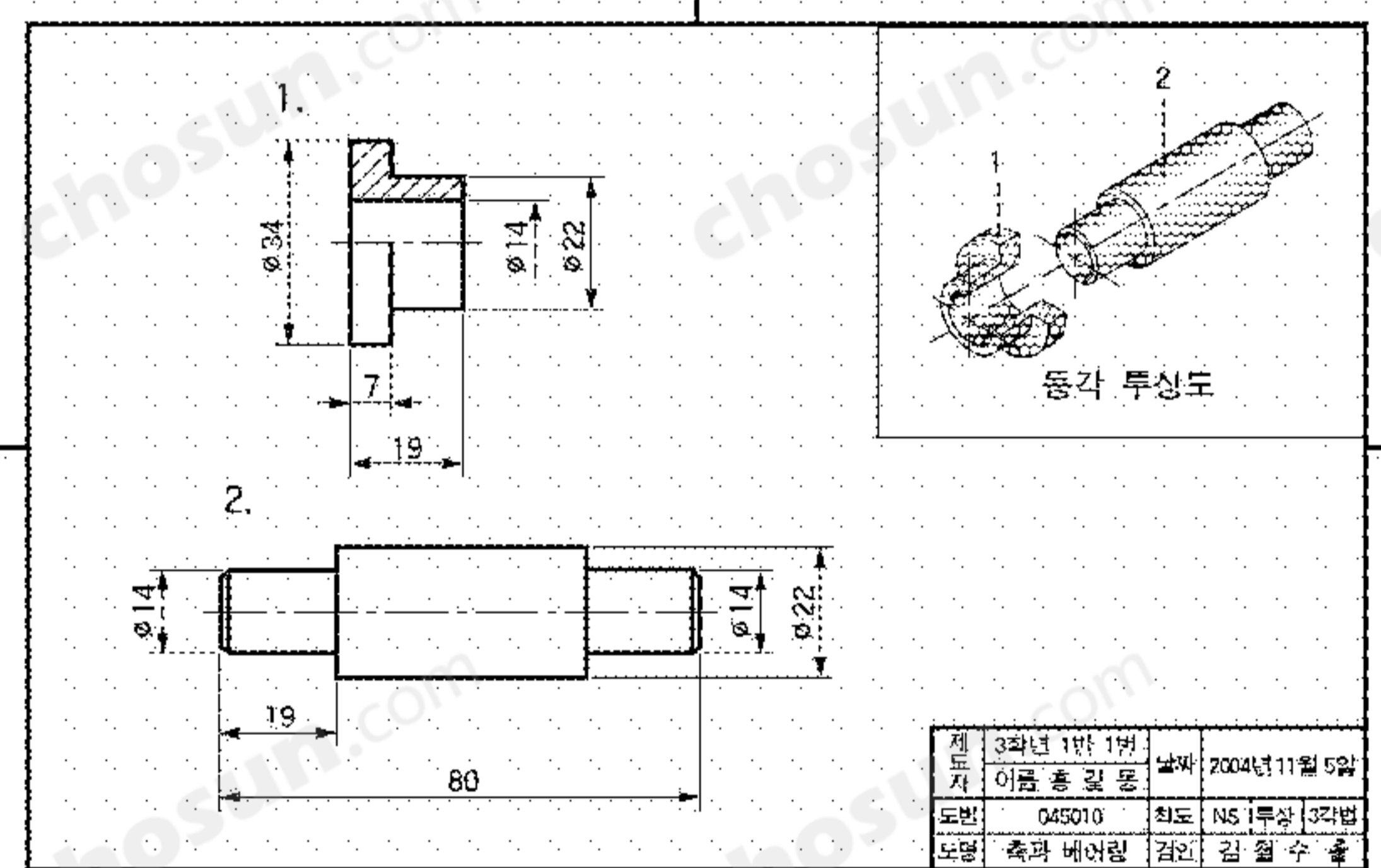
- | | | |
|-------|--------|-------|
| ① 1:1 | ② 1:2 | ③ 2:1 |
| ④ 5:1 | ⑤ 10:1 | |

19. 그림과 같은 전개도법을 활용하여 나타낼 수 있는 입체도를 <보기>에서 고른 것은? [3점]



- | | | |
|--------|--------|--------|
| ① ㄱ, ㄴ | ② ㄱ, ㄷ | ③ ㄴ, ㄷ |
| ④ ㄴ, ㄹ | ⑤ ㄷ, ㄹ | |

20. 등각 투상도를 보고 그린 투상도의 검도 결과로 옳은 것을 <보기>에서 모두 고른 것은? [3점]



- <보 기>
- | |
|-------------------------|
| ㄱ. 단면도를 바르게 도시하였다. |
| ㄴ. 치수를 누락없이 바르게 기입하였다. |
| ㄷ. 표제란의 내용을 바르게 기입하였다. |
| ㄹ. 투상도의 외형선은 바르게 도시하였다. |

- | | | |
|-----------|-----------|--------|
| ① ㄱ, ㄴ | ② ㄴ, ㄷ | ③ ㄷ, ㄹ |
| ④ ㄱ, ㄷ, ㄹ | ⑤ ㄴ, ㄷ, ㄹ | |

* 확인 사항
○ 답안지의 해당란에 필요한 내용을 정확히 기입(표기)했는지 확인 하시오.